

50480043b

EasyPact™

Circuit breaker
thermal-magnetic
Disjoncteur
magneto-thermique
Interruptor termomagnético
Disjonctor termomagnético

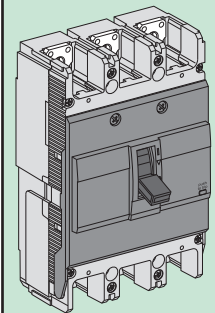
250A

The manufacturer assumes
no responsibility for
damage resulting from the
non-application or
incorrect application of the
instructions provided
herein.

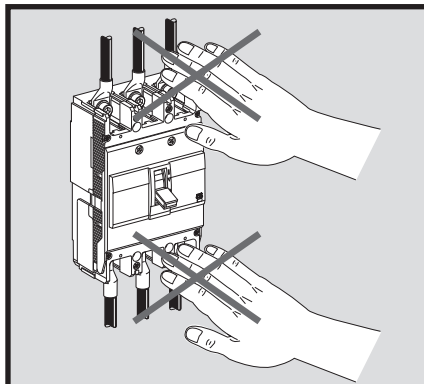
Le non respect des
indications de la présente
notice ne saurait engager la
responsabilité du
constructeur.

El fabricante no se
responsabiliza de los daños
originados como resultado
de la falta de aplicación o
aplicación incorrecta de las
presentes instrucciones.

O fabricante declinará toda e
qualquer responsabilidade
pelo resultado do não
cumprimento das indicações
constantes do presente
manual de instruções

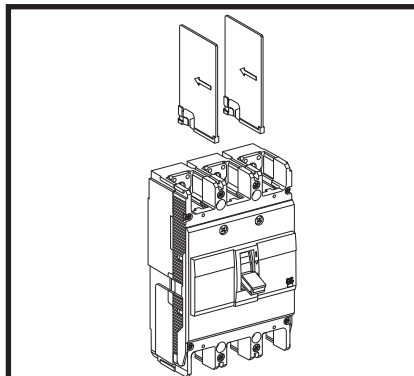


Schneider
Electric



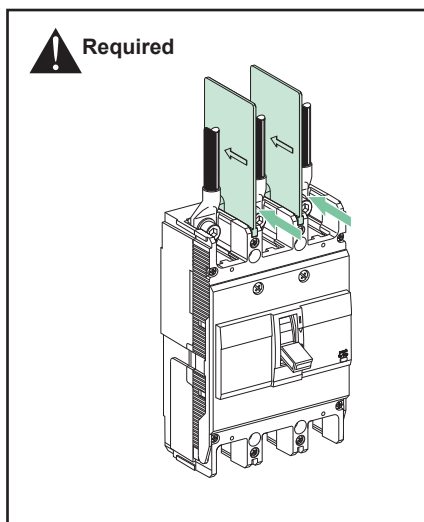
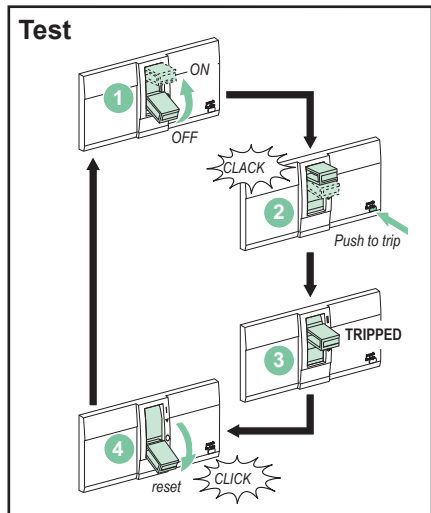
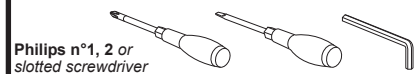
WARNING

Hazardous voltage can shock, burn
or cause death. Disconnect power
from source before installing,
modifying or servicing.

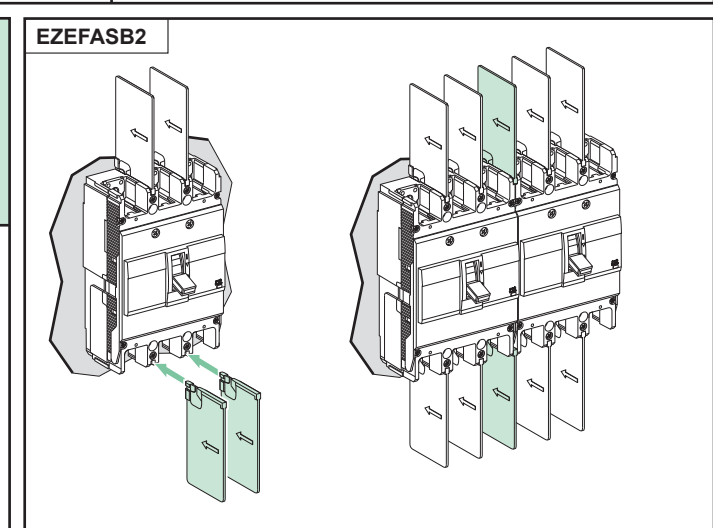
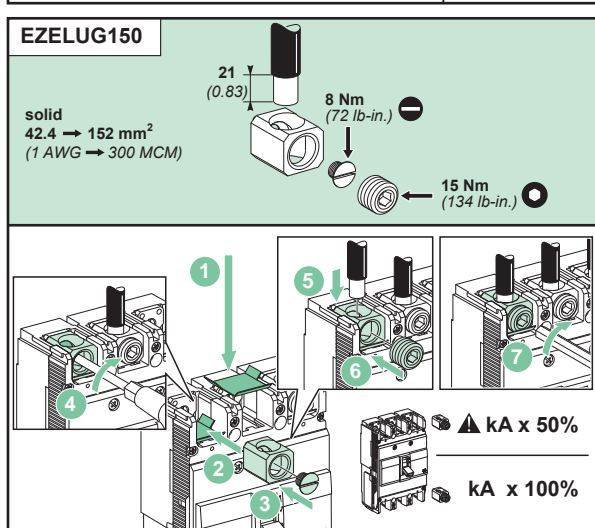
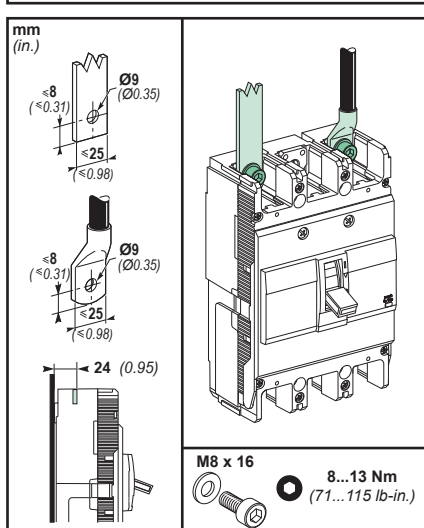
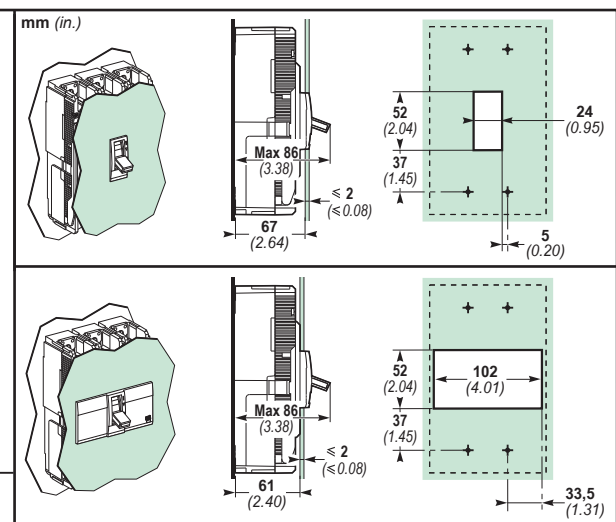
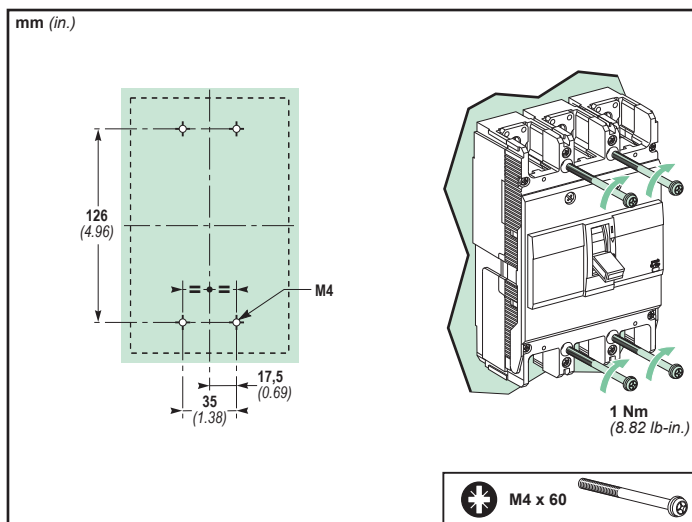


4 M4 x 60

6 M8 x 16



Required



EZEAL EZEAL EZEAXAL EZESHT

TRIPPED

TRIPPED

EZESHT

EZEAX

EZEAL

EZEAXAL

C1 C2
100-120Vac
EZESHT100AC
Shunt Trip

12 14
11
EZEAX
Auxiliary switch (AX)

94 92
91
EZEAL
Alarm Switch (AL)

12 94
14 92
11 91
EZEAXAL
Auxiliary + Alarm

0,8 Nm
7 lb.-in.

0,8 Nm
7 lb.-in.

CLICK

0,8 Nm
7 lb.-in.

To dismantle

EZEUVR

TRIPPED

D1 D4
200-240Vac
EZEUVR200AC
Undervoltage Release

0,8 Nm
7 lb.-in.

0,8 Nm
7 lb.-in.

DC

EZETSHD3P

2 M3 x 8

EZELOCK

3 x Ø8 (Ø0.32)

EZEROTDS 50480143

EZEROTE 50480173

EasyPact Busbar

75501-122-02